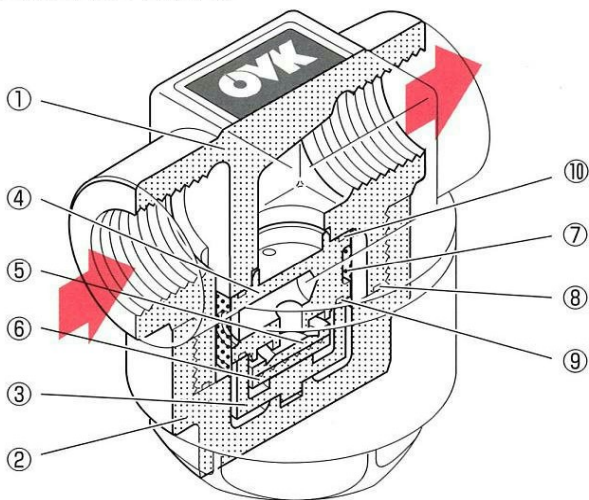


スチームトラップ〈S-2型〉

■特長

- ①休止時、弁は下方に落ちて、弁口は満開の状態になっているので、空気及び水を速やかに排出します。
- ②従って又、弁が弁座に吸着されて生ずるバキューム障害を起させません。
- ③ドレンを機器内に残さないで、機器の熱効率を高めます。
- ④蒸気を洩出させない省エネ設計で、かつ背圧は70%まで許容されます。
- ⑤弁が水平に着座するから、弁座の片べりがなく長寿命です。
- ⑥小型で取付け方向自由。

■断面図及び部品名称

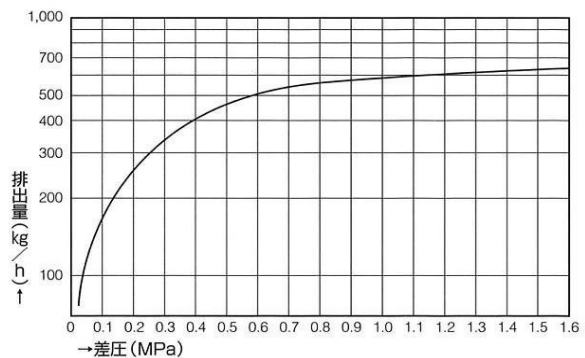


NO.	名 称	材 質
①	ボディ	FCD 450
②	キャップ	FCD 450
③	内キャップ	SUS 420J2
④	弁 座	SUS 420J2
⑤	主 弁	SUS 420J2
⑥	補助弁	SUS 420J2
⑦	フィルター	SUS 304
⑧	キャップパッキング	テフロン
⑨	内キャップパッキング	テフロン
⑩	弁座パッキング	テフロン

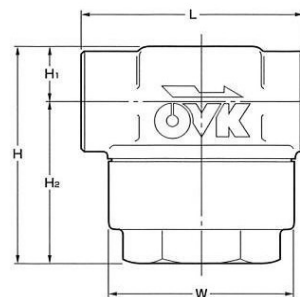
■仕 様

使用圧力範囲
0.01~1.6 MPa (0.1~16 kgf/cm ²)
最高使用温度
220 °C
本体材質
ダクタイル
要部材質
ステンレス鋼

■能力表



■寸 法



品 名	寸 法 (mm)					重 量 (kg)
	H	H ₁	H ₂	L	W	
S2-10A	65	16	49	65	55	0.8
S2-15A	65	16	49	65	55	0.8

- ◆ 安価で高性能 しかも取付場所を選びません
- ◆ クリーニング業界で大ヒット！！
- ◆ 管末、乾燥機、プレスあらゆる箇所に取り付できます

詳細は13ページに掲載